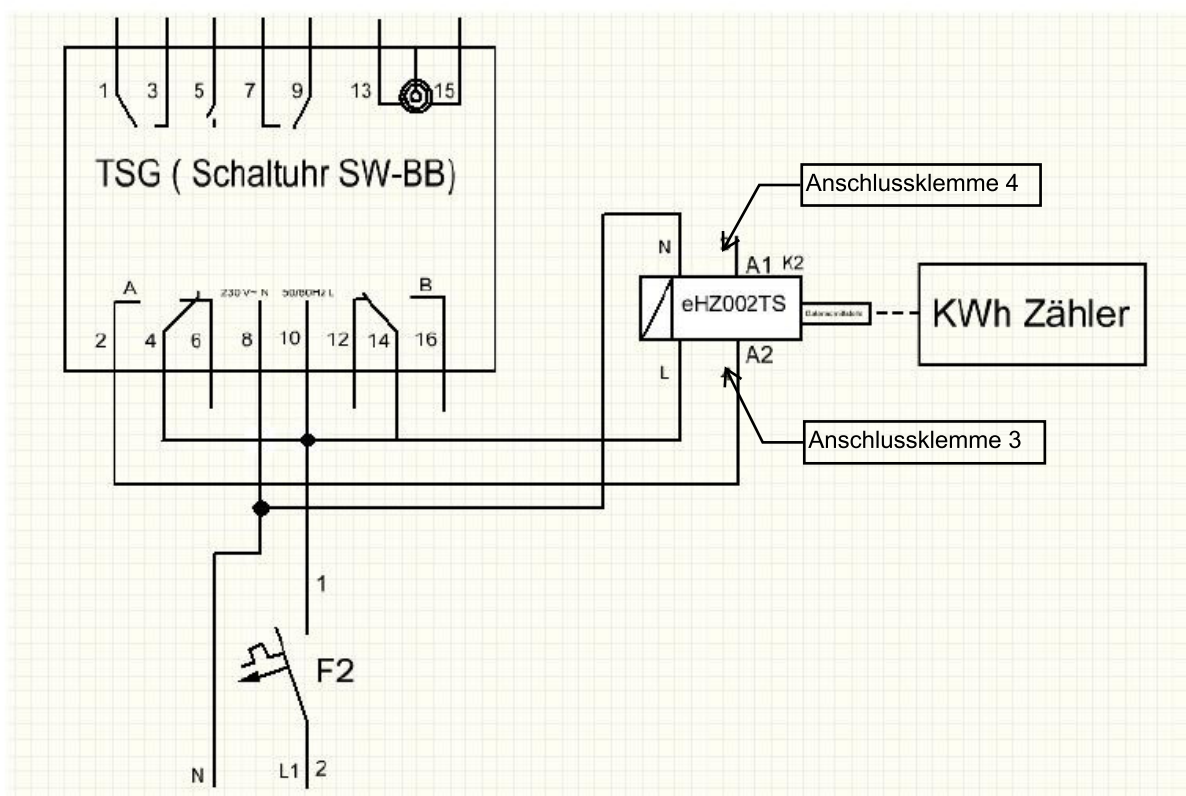


Installations-Schema Doppeltarif- EHZ

Für Schaltschrank Montage

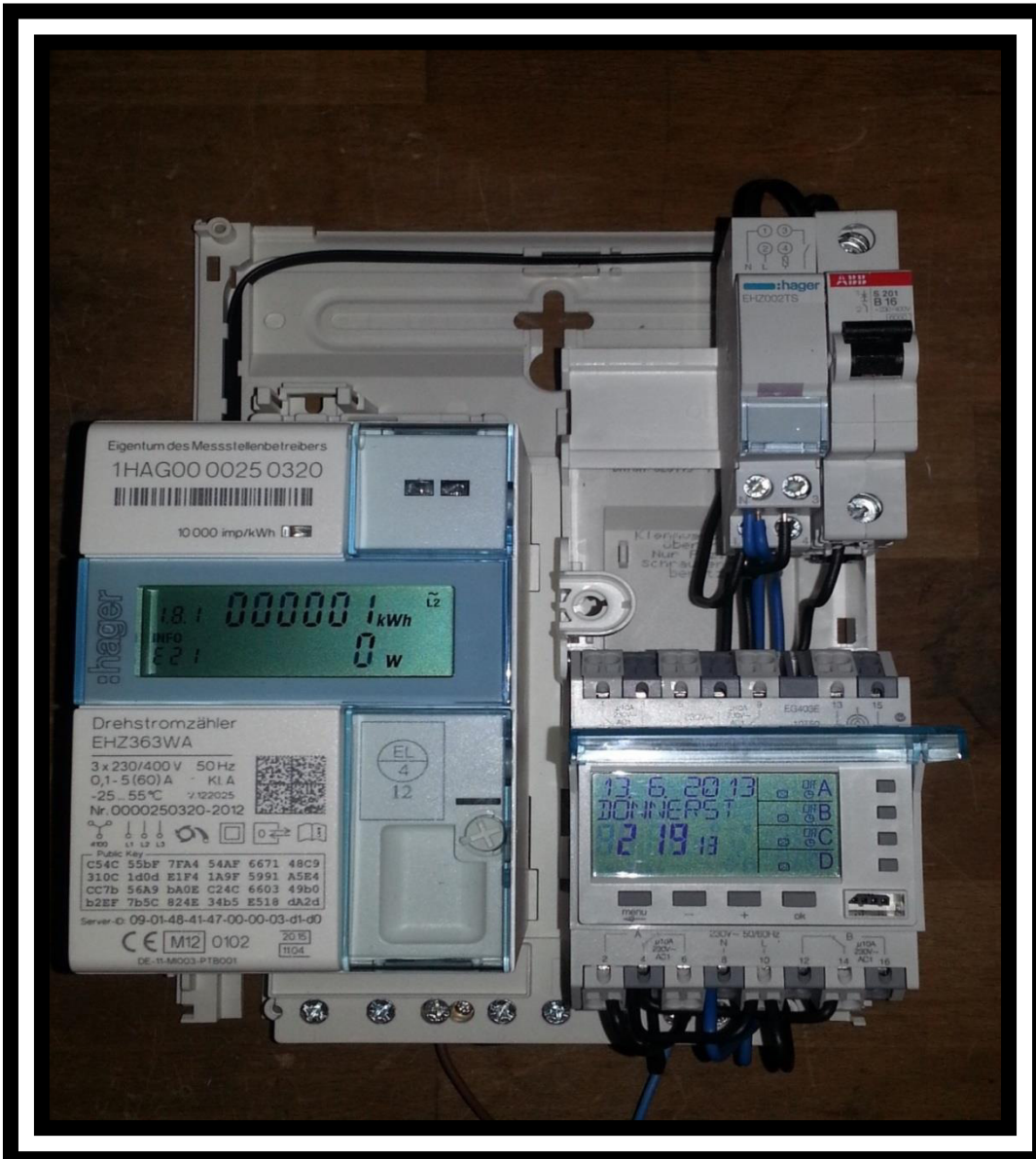
- Der Zählerplatz für Doppeltarif-Zähler ist nach folgender Vorgabe zu verdrahten.



- Die Datenschnittstelle (z.B. Hager EHZ001) und das zugehörige Tarifsteuergerät (z.B. Hager EHZ002TS) sind bauseits zu liefern und nach obigem Schaltbild zu verdrahten (bzw. auszuführen).

- Der Zähler und die Tarifschaltuhr werden von den Stadtwerken Bietigheim-Bissingen montiert.

Beispiel für BKE-A



Bei BKE- I-Zählerschränken wird die Schaltuhr und das Tarifsteuergerät im Raum für EHZ -Zusatzanwendungen eingebaut.