

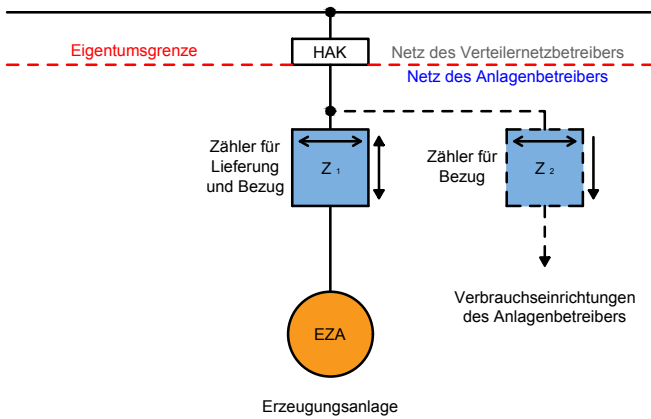
**Strom**

einer Eigenerzeugungsanlage (Förderung gemäß EEG oder KWKG)  
 für den Parallelbetrieb mit dem Netz der  
 Stadtwerke Bietigheim-Bissingen GmbH

Version: 1.0  
 Seite 1 von 3

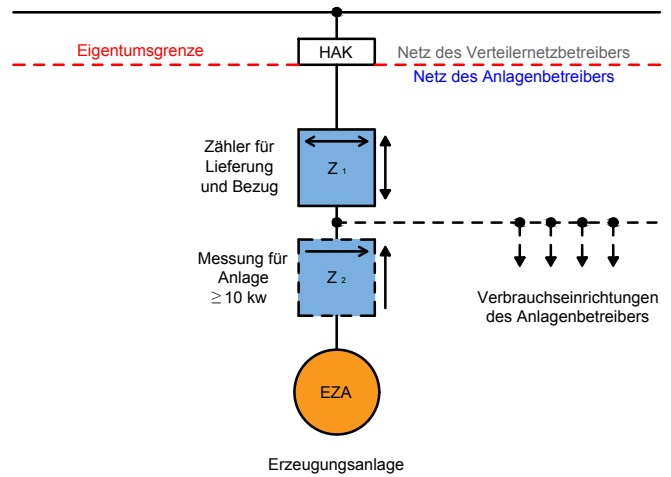
**Messkonzept Nr.1**

**Volleinspeisung**



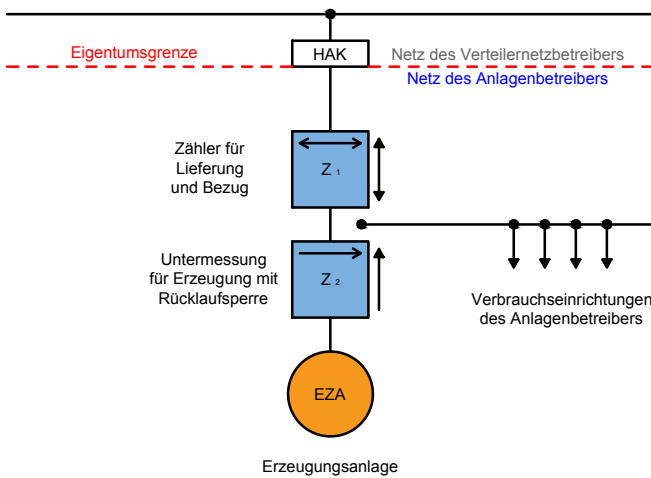
**Messkonzept Nr.3**

**Überschusseinspeisung**



**Messkonzept Nr.2**

**Kaufmännische-bilanzielle Weitergabe**



**Messkonzepte für Speicher sind auf Seite 2 und 3 zu finden**

**Bitte zutreffendes Konzept ankreuzen!**

Betreiber der Anlage: \_\_\_\_\_

Standort der Anlage: \_\_\_\_\_

Ort, Datum: \_\_\_\_\_

Unterschrift: \_\_\_\_\_

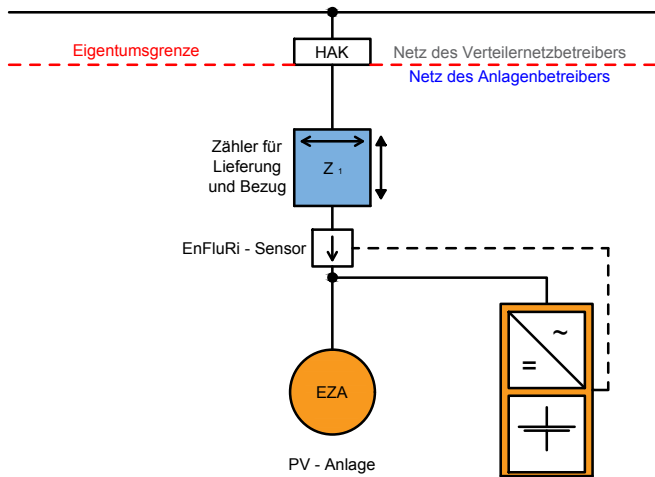
**Strom**

einer Eigenerzeugungsanlage (Förderung gemäß EEG oder KWKG)  
Speicherschemas für "Speicher ohne Leistungsbezug aus dem  
öffentlichen Netz" (Erhaltungsladung nicht möglich)

Version: 1.0  
Seite 2 von 3

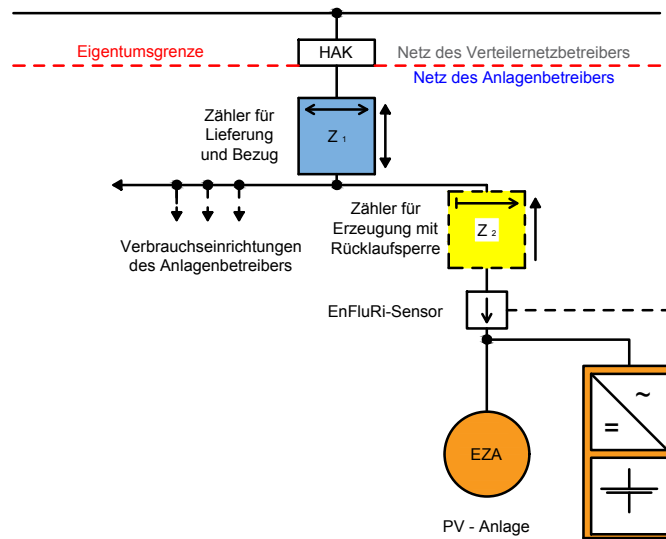
**Messkonzept Nr.4**

Speicherschema Nr.1



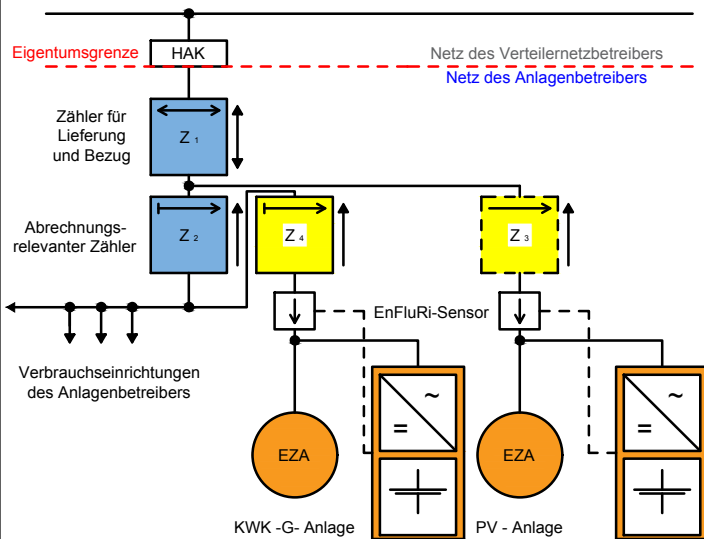
**Messkonzept Nr.5**

Speicherschema Nr.2



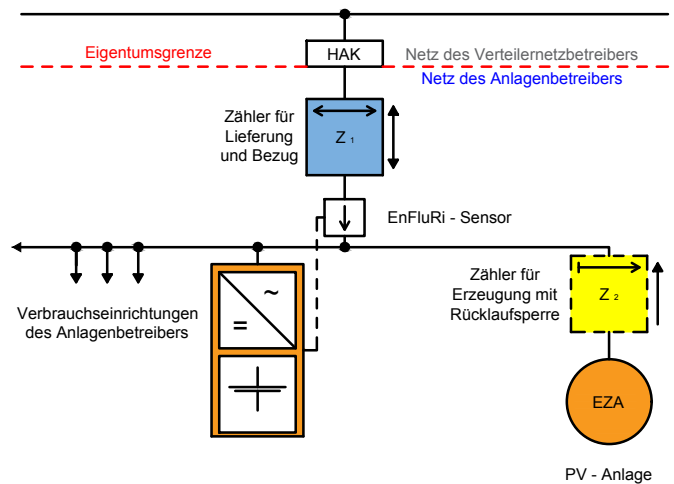
**Messkonzept Nr.6**

Speicherschema Nr.3

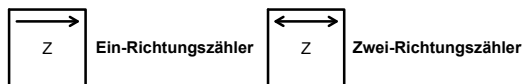


**Messkonzept Nr.7**

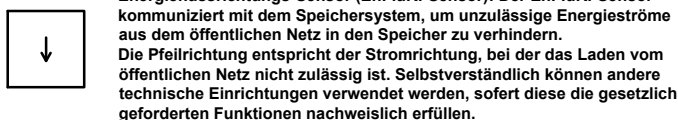
Speicherschema Nr.4



**Legende:**



- Dieser Zähler ist erforderlich bei
- PV-Anlage > 10kWp ab 01.04.2012 bis 31.07.2014
  - PV Eigenverbrauch nach EEG 2009 bzw.2012 bis 31.03.2012 (30kWp ab 01.01.2009 bzw. ≤ 500kWp ab 01.07.2010)
  - PV-Eigenversorgung bei Anlage > 7,69kWp und sonstige EEG-Anlagen ≤ 1,14kW zur Ermittlung der EEG-umlagepflichtigen Energiemenge sofern kein Ausnahmetatbestand nach §61 - §61k EEG vorliegt



**Bitte zutreffendes Konzept ankreuzen!**

Betreiber der Anlage: \_\_\_\_\_

Standort der Anlage: \_\_\_\_\_

Ort, Datum: \_\_\_\_\_

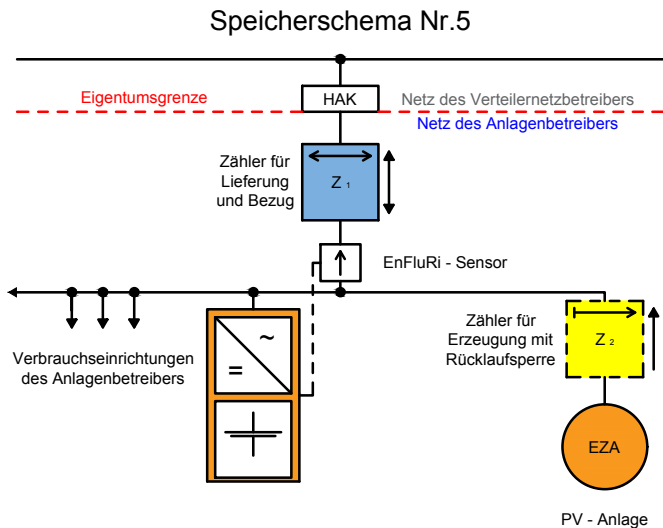
Unterschrift: \_\_\_\_\_

**Strom**

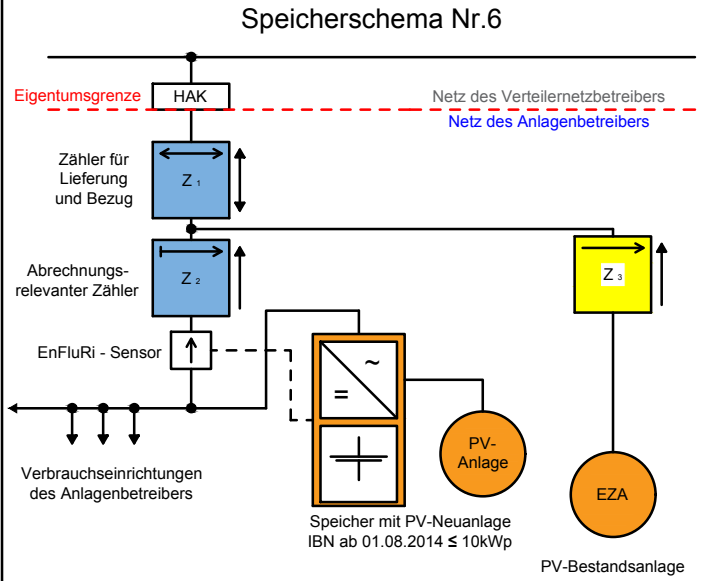
einer Eigenzeugungsanlage (Förderung gemäß EEG oder KWKG)  
für den Parallelbetrieb mit dem Netz der  
Stadtwerke Bietigheim-Bissingen GmbH

Version: 1.0  
Seite 3 von 3

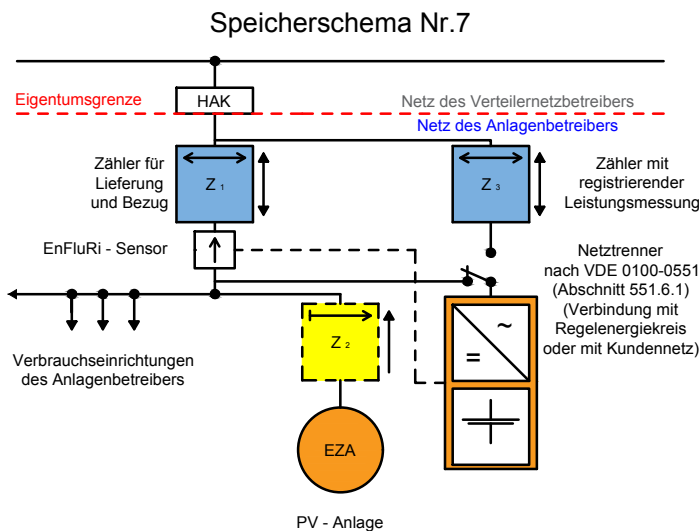
**Messkonzept Nr.8**



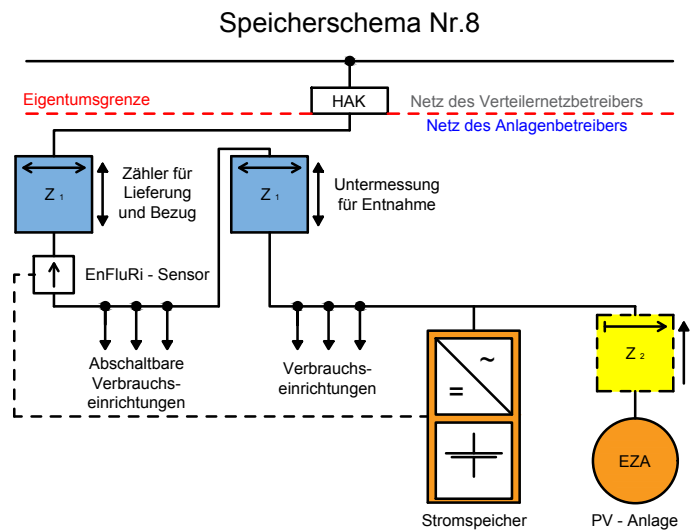
**Messkonzept Nr.9**



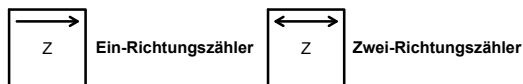
**Messkonzept Nr.10**



**Messkonzept Nr.11**



**Legende:**



Ein-Richtungszähler mit Rücklaufsperr

Dieser Zähler ist erforderlich bei

- PV-Anlage > 10kWp ab 01.04.2012 bis 31.07.2014
- PV Eigenverbrauch nach EEG 2009 bzw.2012 bis 31.03.2012 (30kWp ab 01.01.2009 bzw.  $\leq$  500kWp ab 01.07.2010)
- PV-Eigenversorgung bei Anlage > 7,69kWp und sonstige EEG-Anlagen  $\leq$  1,14kW zur Ermittlung der EEG-umlagepflichtigen Energiemenge sofern kein Ausnahmetatbestand nach §61 - §61k EEG vorliegt



Energieflussrichtungs-Sensor (EnFluRi-Sensor): Der EnFluRi-Sensor kommuniziert mit dem Speichersystem, um die Einspeisung zwischengespeicherter Energie aus dem Speicher ins öffentliche Netz zu verhindern. Die Pfeilrichtung entspricht der Stromrichtung, bei der das Entladen in das öffentliche Netz nicht zulässig ist. Selbstverständlich können andere technische Einrichtungen verwendet werden, sofern diese die gesetzlich geforderten Funktionen nachweislich erfüllen.

**Bitte zutreffendes Konzept ankreuzen!**

Betreiber der Anlage: \_\_\_\_\_

Standort der Anlage: \_\_\_\_\_

Ort, Datum: \_\_\_\_\_

Unterschrift: \_\_\_\_\_