

EMH metering

GmbH & Co. KG

Neu-Galliner Weg 1 • 19258 Gallin
GERMANY

Tel. +49 38851 326-0

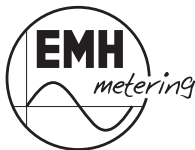
Fax +49 38851 326-1129

E-Mail info@emh-metering.com

Web www.emh-metering.com

Tel. +49 38851 326-1930 (Technischer Support)

E-Mail support@emh-metering.com



eBZD Wandlermessung Generation F

Elektronischer Basiszähler für Dreipunktbefestigung

DE Gebrauchsanleitung

Lieferumfang.....	2
Wichtige Hinweise	2
Allgemeine Beschreibung.....	7
Technische Daten	8
Gehäuse-, Anzeige- und Bedienelemente	10
Datenschnittstellen	14
Eingang und Ausgänge	16
Sicherungsfach.....	17
Steckverbinder.....	18
Installation und Inbetriebnahme	18
Funktionen und Bedienung.....	32
Abkürzungen	40
DE-Konformitätserklärung	42
EU-Konformitätserklärung	43

Lieferumfang

Bevor Sie mit dem Einbau und der Inbetriebnahme beginnen, kontrollieren Sie bitte den Inhalt des Kartons auf Vollständigkeit.

- 1 eBZD Gerät der Generation F
- 1 Gebrauchsanleitung
- Zubehör (optional):
 - Verbindungsleitung Kommunikation RJ12/RJ12
 - Abschlusswiderstand
 - Moduldeckel mit Ausbrüchen



Sorgen Sie nach der Installation und Inbetriebnahme des Zählers dafür, dass die Gebrauchsanleitung dem Stromkunden zur Verfügung steht.

Sollte der Inhalt nicht vollständig oder beschädigt sein, wenden Sie sich bitte an Ihre Bezugsquelle. Lagern, verwenden und transportieren Sie das Gerät derart, dass es vor Feuchtigkeit, Schmutz und Beschädigung geschützt ist.

Wichtige Hinweise

Diese Gebrauchsanleitung ist Teil der Dokumentation. In dieser Anleitung sind alle Ausführungsvarianten des Gerätes aufgeführt. Möglicherweise sind daher Merkmale beschrieben, die auf Ihr Gerät nicht zutreffen.



Ausführliche Informationen zum Gerät entnehmen Sie bitte dem Produkthandbuch. Beachten Sie unbedingt auch alle Dokumente, die anderen Komponenten beiliegen.

Zielgruppe

Diese Anleitung wendet sich an:

- Techniker, die für die Montage, den Anschluss und die Instandhaltung der Geräte zuständig sind und
- Stromkunden, bei denen das Gerät zum Einsatz kommt.

Das Gerät darf ausschließlich von ausgebildeten Elektrofachkräften nach den allgemein anerkannten Regeln der Technik und ggf. den Bestimmungen, die für das Errichten von Fernmeldeeinrichtungen und -endgeräten maßgebend sind, installiert und in Betrieb genommen werden.



Alle für Sie als Stromkunde notwendigen Informationen zum Gerät entnehmen Sie den gesondert gekennzeichneten Kapiteln.

Verwendete Symbole



HINWEIS

kennzeichnet wichtige Informationen in der Gebrauchsanleitung.



GEFAHR!

bezeichnet eine unmittelbar drohende Gefahr. Wenn sie nicht gemieden wird, sind Tod oder schwerste Verletzungen die Folge.



ACHTUNG!

kennzeichnet einen Warnhinweis, dessen Nichtbeachtung zu Sachschäden führen kann.

Bestimmungsgemäßer Gebrauch

Der Zähler ist ausschließlich zur Messung elektrischer Energie zu verwenden und darf nicht außerhalb der spezifizierten technischen Daten betrieben werden (siehe Leistungsschild).

Wartungs- und Gewährleistungshinweise

Das Gerät ist wartungsfrei. Bei Schäden (z. B. durch Transport, Lagerung) dürfen selbst keine Reparaturen vorgenommen werden. Beim Öffnen des Gerätes erlischt der Gewährleistungsanspruch und die Konformitätserklärung. Gleiches gilt, falls ein Mangel auf äußere Einflüsse zurückzuführen ist (z. B. Blitz, Wasser, Brand, extreme Temperaturen und Witterungsbedingungen) sowie bei unsachgemäßer oder nachlässiger Verwendung bzw. Behandlung.

Die Plomben dürfen nur durch autorisierte Personen gebrochen werden!



Beim Öffnen des Gerätes erlischt der Gewährleistungsanspruch und die Konformitätserklärung. Gleiches gilt für den Bruch von Versiegelungen oder Verplombungen.

Pflege- und Entsorgungshinweise

GEFAHR!

Das Berühren unter Spannung stehender Teile ist lebensgefährlich!

Zur Reinigung des Gehäuses des Zählers müssen alle Leiter, an die der Zähler angeschlossen ist, spannungsfrei sein.

Reinigen Sie das Gehäuse des Gerätes mit einem trockenen Tuch. Verwenden Sie keine chemischen Reinigungsmittel!

Die folgende Tabelle benennt die Komponenten und die Behandlung am Ende ihres Lebenszyklus.

Komponenten	Abfallsammlung und Entsorgung
Leiterplatten	Elektronikabfall: entsorgen Sie diese gemäß der örtlichen Vorschriften.
LEDs, LC-Display	Sondermüll: entsorgen Sie diese gemäß der örtlichen Vorschriften.
Metallteile	Wertstoff, wiederverwertbar: führen Sie diese nach Sorten getrennt der Wiederverwertung zu.
Kunststoffteile	Führen Sie diese nach Sorten getrennt der Wiederverwertung (Regranulierung), ggf. der Müllverbrennung (Energiegewinnung durch thermische Verfahren) zu.

Informationen für den Stromkunden



Bedienungs-
anleitung

Hinweise für eichrechtkonforme Verwendung:

Der Verwender hat für die Stromkunden, bei denen die Geräte verwendet werden, das Zustandekommen der in Rechnung gestellten Arbeitswerte transparent zu machen. „Transparent machen“ heißt, durch Information die Voraussetzungen dafür zu schaffen, dass die Stromkunden unter Zuhilfenahme eichrechtkonformer Anzeigen der bei ihnen verwendeten Zähler das Zustandekommen der Rechnungsposten in der Stromrechnung nachvollziehen können.

Insbesondere ist dabei auch darüber zu informieren,

- welche der von den Geräten angezeigten Werte überhaupt Ergebnisse eichrechtkonformer Funktionen sind,
- dass nicht angezeigte Werte nicht für Verrechnungszwecke verwendbar sind und
- dass angezeigte Werte, die Ergebnisse nicht eichrechtkonformer Funktionen sind, rein informativen Charakter haben und ebenfalls nicht für Verrechnungszwecke verwendet werden können.

Die Messgeräte müssen im Übrigen so verwendet werden, dass die Ablesbarkeit der verrechnungsrelevanten Messergebnisse und der Fehlermeldungen auch für die Stromkunden gegeben ist.

Alle dargestellten Werte in der 2. Zeile der Anzeige dienen allein der Kundeninformation und dürfen nicht für abrechnungsrelevante Zwecke benutzt werden. Das betrifft insbesondere die historischen Werte (1d, 7d, 30d, 365d; d = Tage) sowie die historischen Werte seit letzter Nullstellung.

Erscheint in der Anzeige die Zeichenfolge FF, ist keine ordnungsgemäße Funktion des Gerätes mehr gegeben. Der Zähler darf dann nicht mehr zu Verrechnungszwecken eingesetzt und muss ausgetauscht werden.

Grundlegende Sicherheitshinweise

Beachten Sie folgende grundlegende Sicherheitshinweise:

- Lesen Sie alle beiliegenden Anleitungen und Informationen.
- Beachten Sie die Warnungen am Gerät und in den Dokumenten.
- Führen Sie Arbeiten am Gerät stets sicherheits- und gefahrenbewusst aus.
- Bei Montage, Installation und Deinstallation des Gerätes sind die ortsüblichen Arbeitsschutz- und Sicherheitsvorschriften für Elektroinstallationen einzuhalten.
- Stellen Sie sicher, dass der Installations- und Einsatzort des Gerätes den Angaben in den Technischen Daten entspricht.
- Überprüfen Sie die Geräte vor der Montage auf äußerlich erkennbare Transport- und andere Schäden.
- Verwenden Sie das Gerät nur in technisch einwandfreiem Zustand und ausschließlich im Sinne der bestimmungsgemäßen Verwendung.
- Die bei einem Zähler zum Anschluss verwendeten Verbindungskabel müssen hinsichtlich des Typs, des Querschnitts, der Spannung und der Temperatur entsprechend der maximalen Belastung des Zählers und der Installationsumgebung ausgewählt werden.
- Versehen Sie flexible Leitungen mit Aderendhülsen.
- Beachten Sie die Wartungs- und Gewährleistungshinweise.
- Bei Netzausfall und Netzwiederkehr sind keine Handlungen am Zähler notwendig.

Allgemeine Beschreibung

- Messwandlerzähler zur Messung von Wirkenergie
- Registrierung der Energie und Anzahl der Tarife (1 oder 2):
 - Einrichtungszähler +A mit Rücklaufsperrung, Zweitariflösung (entweder 1.8.0, 1.8.1 oder 1.8.2)
 - Einrichtungszähler -A mit Rücklaufsperrung, Zweitariflösung (entweder 2.8.0, 2.8.1 oder 2.8.2)
 - Zweirichtungszähler +A und -A, Zweitariflösung (entweder x.8.0, x.8.1 oder x.8.2)
 - Saldierender Zähler -A ($2.8.0 = |-A| - |+A|$)
- Zählerausführungen:
 - Spannungsausführung: 3 x 230/400 V
 - Stromausführung: 0,01 - 1(6) A
- Datenschnittstellen:
 - optische Datenschnittstelle (INFO-, Kundenschnittstelle) auf der Zählervorderseite (unidirektional: Push-Betrieb)
 - elektrische Datenschnittstelle (LMN-Schnittstelle) unter dem Moduldeckel (bidirektional: Pull-Betrieb)
- Manipulationserkennung beim Öffnen des Klemmendeckels sowie optional bei Manipulation durch externe Magnetfelder
- Prüf-LED
- optional Grid-Funktion (zusätzliche Momentanwerte)
- Funktionalität gemäß FNN-Lastenheft Basiszähler (Lastenheft Basiszähler - Funktionale Merkmale, Version 1.3)
- Bauform in Anlehnung an das FNN-Lastenheft Konstruktion (Lastenheft Konstruktion - Basiszähler und Smart-Meter-Gateway, Version 1.2)

Technische Daten

Spannung	3 x 230/400 V
Strom	0,01 - 1(6) A
Gebrauchskategorie	--
Überspannungskategorie	OVC III (gemäß EN 62052-31)
Bemessungsstoßspannung	4 kV (gemäß EN 62052-31)
Frequenz	50 Hz
Steuereingang Systemspannung	1 zur Steuerung der Tarife (potentialfrei, optional)
Ausgänge	Anzahl: 2 (potentialfrei, optional) Opto-MOSFET: max. 250 V AC/DC , max. 0,1 A für Impulsausgänge Energierichtung +A und -A
Eigenbedarf pro Phase	Spannungspfad typ. 0,7 W Strompfad < 0,01 VA
Temperaturbereich	festgelegter Betriebsbereich: -30 °C...+70 °C Grenzbereich für den Betrieb: -30 °C...+70 °C Grenzbereich für Lagerung und Transport: -30 °C...+75 °C
Luftfeuchtigkeit	max. 95 %, nicht kondensierend, gemäß EN 62052-11, EN 50470-1 und EN 60068-2-30
Höhenlage	bis 3.000 m
Schutzklasse Gehäuse	II

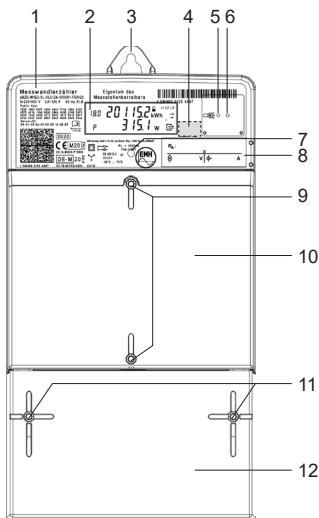
Schutzart	Gehäuse mit geschlossenem Moduldeckel: IP51 ¹⁾
Brandeigenschaften	gemäß EN 62052-11
Umgebungsbedingungen	mechanische: M1 gemäß Messgeräte-richtlinie (2014/32/EU) elektromagnetische: E2 gemäß Messge- räterichtlinie (2014/32/EU) vorgesehener Einsatzort: Innenraum gemäß EN 50470-1
Gewicht	ca. 1,1 kg

¹⁾ Die Schutzart IP51 gilt auch für den Zähler mit installierten Modulen, sofern der Moduldeckel fachgerecht angepasst wurde.

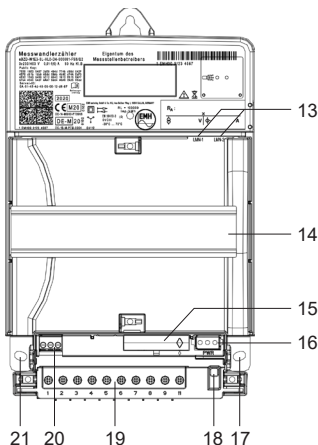
Gehäuse-, Anzeige- und Bedienelemente

Vorderansicht

geschlossener Zähler



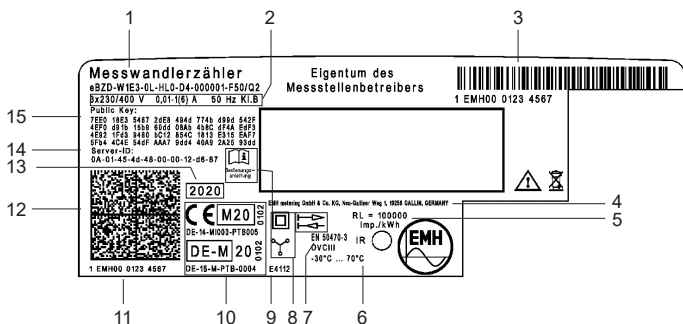
geöffneter Zähler



1	Leistungsschild
2	Anzeige
3	Aufhängeöse
4	Bereich für nationales Prüfsiegel (z. B. Nacheichung)
5	Optisches Bedienelement
6	Optische Datenschnittstelle (INFO-, Kundenschnittstelle)
7	Prüf-LED
8	Messwandlerschild
9	Plombierschrauben Moduldeckel
10	Moduldeckel
11	Plombierschrauben Klemmendeckel
12	Klemmendeckel

13	Elektrische Datenschnittstellen (LMN)
14	Hutschiene
15	Sicherungsfach
16	Steckverbinder PWR
17	Befestigungspunkt
18	Manipulationsdetektor
19	Klemmenblock
20	Zusatzklemmen
21	Befestigungspunkt

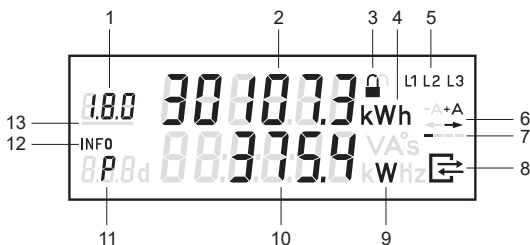
Leistungsschild



1	Typbezeichnung und Typenschlüssel
2	Spannung, Strom, Frequenz und Genauigkeitsklasse
3	Platz für Eigentumsbeschriftung
4	Herstelleradresse
5	Impulskonstante der Prüf-LED
6	Temperaturbereich
7	Produktnorm, Überspannungskategorie
8	Sicherheits- und Verwendungshinweise
9	Schaltungsnummer
10	Konformitäts- und Zulassungskennzeichnung
11	Herstellerübergreifende Identifikationsnummer
12	Data Matrix Code
13	Baujahr
14	Server-ID
15	Public Key

Anzeige

Bei der Anzeige handelt es sich um eine Flüssigkristallanzeige (LCD) mit folgendem Aufbau:



1	A	Anzeige des OBIS-Codes
2	A	Wertebereich
3	S	Zustand der LMN-Kommunikation
4	A	Einheit des angezeigten Wertes
5	S	Phasenanzeige
6	S	Anzeige der Energierichtung
7	S	Balkenanzeige als Ersatz für die sich drehende Läuferscheibe
8	S	Anzeige bei aktiver Kommunikation über die LMN-Schnittstelle
9	I	Einheit des angezeigten Wertes
10	I	Wertebereich
11	I	Kennzeichnung der angezeigten Werte
12	S	Kennzeichnung der aktiven Service-Anzeige in der 2. Zeile
13	S	Anzeige des aktiven Tarifs

A = Abrechnungsrelevante Daten

S = Statusinformation

I = Informationsanzeige

Beispiele für Anzeigen

Einrichtungszähler:



1. Zeile der Anzeige:

Energiezählwerksstand +A tariflos
OBIS-Code 1.8.0 wird angezeigt

2. Zeile der Anzeige:

Momentanwirkleistung P in W
(Watt) wird angezeigt

Menüoptionen:



1. Zeile der Anzeige:

keine Angabe

2. Zeile der Anzeige:

Freischalten zum Löschen des
historischen Wertes seit letzter
Nullstellung



1. Zeile der Anzeige:

Anzeige des Counters für den
21. historischen Wochenwert

2. Zeile der Anzeige:

Anzeige des 21. historischen
Wochenwertes



1. Zeile der Anzeige:

keine Angabe

2. Zeile der Anzeige:

Löschen der historischen Werte
(1d, 7d, 30d und 365d)



1. Zeile der Anzeige:

keine Angabe

2. Zeile der Anzeige:

Aktivierung des „Vollständigen
Datensatzes“ auf der INFO-
Schnittstelle

Datenschnittstellen

Der Zähler verfügt über 2 Datenschnittstellen, die in Anlehnung an die EN 62056-21 ausgeführt sind.

Optische Datenschnittstelle

Der Zähler verfügt über eine für den Endkunden zugängliche optische Datenschnittstelle (INFO-Schnittstelle). Diese unidirektionale Infrarot-Datenschnittstelle sendet jede Sekunde entweder einen „Reduzierten“ oder „Vollständigen Datensatz“ (Push Betrieb).

Der „Reduzierte Datensatz“ enthält keinen Wert für die Momentanwirkleistung, die Zählwerksstände werden in kWh ausgegeben.

Der „Vollständige Datensatz“ enthält alle Werte (siehe auch folgende Tabelle), die Zählwerksstände werden ungekürzt ausgegeben (siehe auch Kapitel „Zählwerksauflösungen“ auf Seite 16).

Standardmäßig ist im Zähler der „Reduzierte Datensatz“ eingestellt. Über das Menü „InF“ besteht die Möglichkeit, den Datensatz festzulegen (nach korrekter PIN-Eingabe).

- InF on = Vollständiger Datensatz wird gewünscht
- InF OFF = Reduzierter Datensatz wird gewünscht

Mit einer langen Betätigung ($t > 4,5$ s) des optischen Bedienelementes kann zwischen „on“ und „OFF“ gewechselt werden.

Nach Spannungswiederkehr startet der Zähler immer mit dem „Reduzierten Datensatz“, sofern die „Automatische Aktivierung des PIN-Schutzes nach 120 s“ eingestellt ist.

Als Kommunikationsprotokoll wird SML verwendet. Die Baudrate beträgt 9600 Baud. Diese Datenschnittstelle ist werkseitig konfigurierbar, somit sind andere herstellereigenspezifische Datensätze möglich.

Registerrauflistung („Vollständiger Datensatz“)

OBIS-T-Kennzahl	Bezeichnung	Einrichtungszähler +A	Einrichtungszähler -A	Zweirichtungszähler +A/-A	Saldierender Zähler
01 00 60 32 01 01	Hersteller-Kennung	X	X	X	X
01 00 60 01 00 FF	Geräte-Identifikation	X	X	X	X
01 00 01 08 00 FF	Zählwerk positive Wirkenergie, tariflos	X		X	
01 00 01 08 01 FF	Zählwerk positive Wirkenergie, Tarif 1	X		X	

OBIS-T-Kennzahl	Bezeichnung	Ein- rich- tungs- zähler +A	Ein- rich- tungs- zähler -A	Zwei- rich- tungs- zähler +A/-A	Saldie- render Zähler
01 00 01 08 02 FF	Zählwerk positive Wirkenergie, Tarif 2	X		X	
01 00 02 08 00 FF	Zählwerk negative Wirkenergie, tariflos		X	X	X
01 00 02 08 01 FF	Zählwerk negative Wirkenergie, Tarif 1		X	X	
01 00 02 08 02 FF	Zählwerk negative Wirkenergie, Tarif 2		X	X	
01 00 10 07 00 FF	Aktuelle Wirkleistung (nur im „Vollständigen Datensatz“)	X	X	X	X

RS485-Datenschnittstelle

Der Zähler verfügt über eine RS485-Datenschnittstelle (LMN-Schnittstelle) gemäß TIA/EIA485A und DIN 43863-7 unter dem plombierbaren Moduldeckel, die als RJ12 Buchse (6P6C) ausgeführt ist.

Versorgung durch Kommunikationsgerät: +12 V DC



6 5 4 3 2 1

Pin 1	RS485 Bus-Leitung A-
Pin 2	Versorgung +12 V
Pin 3	GND, Bezugspotential
Pin 4	nicht belegt
Pin 5	nicht belegt
Pin 6	RS485 Bus-Leitung B+

Diese bidirektionale Datenschnittstelle dient als Kommunikationsschnittstelle (Pull Betrieb) für folgende Aufgaben:

- Auslesung der abrechnungsrelevanten Messwerte
- Prüfung des Zählers
- Setzen und Lesen von Zählerparametern
- Leeren/Nullstellen des Ringspeichers für die gleitende Berechnung der historischen Werte
- Anbindung an ein SMGw

Als Anwendungsprotokoll wird SML/COSEM verwendet. Die Baudrate beträgt 921,6 kBit/s. Eine sichere TLS-Kommunikation gemäß BSI TR 03116-3 ist gegeben.

Zählwerksauflösungen

	Anzeige		Datensatzauflösung
	Vor- und Nachkommastelle	Einheit	
Arbeitszählwerk	5,1	kWh	0,01 Wh
Momentanwirkleistung	4,1	W	0,1 W
historischer Wert seit letzter Nullstellung	4,2	kWh	0,01 Wh
historische Werte	4,2	kWh	0,01 Wh
Spannungseffektivwert	3,1	V	0,1 V
Stromeffektivwert	1,2	A	0,01 A

Eingang und Ausgänge

Eingang

Der Zähler kann bei der Zweitarifausführung über einen potentialfreien Steuereingang (Systemspannung) zur Tarifschaltung verfügen (siehe auch „Beispiele für Anschlusspläne“ auf Seite 21).

Spezifikationen	
Systemspannung	230 V AC (Standard)

Ausgänge

Der Zähler verfügt über 2 potentialfreie MOSFET-Impulsausgänge (Halbleiterrelais, siehe auch „Beispiele für Anschlusspläne“ auf Seite 21). Die MOSFET-Ausgänge sind als Schließer ausgeführt.

Spezifikationen	
Opto-MOSFET	max. 250 V AC/DC, 100 mA (Standard)

Generell werden die Impulse für die Energierichtung +A und -A ausgegeben. Die Parameter sind werkseitig parametrierbar. Die Impulskonstante beträgt 5 000 Imp./kWh mit einer Impulslänge von 60 ms.

Sicherungsfach

Im Sicherungsfach befindet sich die Vorsicherung des Steckverbinders.

GEFAHR!

Das Berühren unter Spannung stehender Teile ist lebensgefährlich!

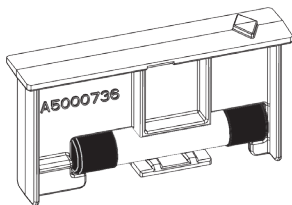
Nach Entfernen der Sicherung besteht die Gefahr, mit den Sicherungsclips im Sicherungsfach in Berührung zu kommen, die Netzspannung führen.

- Vermeiden Sie das Berühren der Sicherungsclips im Sicherungsfach.
- Verwenden Sie beim Wechseln der Sicherung immer den zugehörigen Sicherungshalter.
- Montieren Sie den Sicherungshalter fachgerecht.

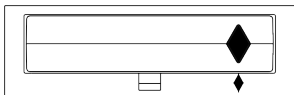
ACHTUNG!

Beschädigung des Gerätes durch Benutzung ungeeigneter Sicherungen!

- Verwenden Sie ausschließlich die von EMH zur Verfügung gestellte Sicherung vom Typ 1,6 A, flink, mit Trennvermögen: 50 kA bei 500 V AC.



Montagerichtung der Sicherung:



Die Spannungsversorgung für Zusatzgeräte (Steckverbinder) wird durch den Anschluss der Spannungsversorgung am Zähler bestimmt.

Steckverbinder

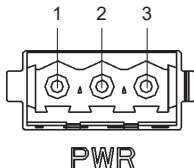
GEFAHR!

Das Berühren unter Spannung stehender Teile ist lebensgefährlich!

Der Steckverbinder führt Netzspannung!


- Verwenden Sie eine berührungssichere Anschlussleitung.


Der Steckverbinder versorgt die Zusatzgeräte, wie z. B. ein SMGw, mit Netzspannung 1 x 230 V und ist wie folgt belegt:



1	L3 - Außenleiter 230 V
2	nicht belegt
3	N - Neutraleiter

Installation und Inbetriebnahme

 Der Zähler darf nicht außerhalb der spezifizierten technischen Daten betrieben werden. Stellen Sie sicher, dass ein Zähler installiert wird, der für den vorgesehenen Einsatzzweck geeignet ist.

 Beachten Sie unbedingt die geltenden gesetzlichen Vorschriften, das anzuwendende Normenwerk sowie die allgemein anerkannten Regeln der Technik.

GEFAHR!

Das Berühren unter Spannung stehender Teile ist lebensgefährlich!

Bei der Installation oder beim Wechseln des Zählers müssen die Leiter, an die der Zähler angeschlossen ist, spannungsfrei sein.

- Entfernen Sie die entsprechenden Vorsicherungen, bei zweiseitiger Einspeisung sowohl auf der Netzseite als auch auf der Erzeugungsseite.
- Bewahren Sie die Vorsicherungen so auf, dass andere Personen diese nicht unbemerkt wieder einsetzen können.
- Wenn Sie selektive Leitungsschutzschalter zum Freischalten verwenden, sichern Sie diese gegen unbemerktes Wiedereinschalten.
- Vor der Installation eines Zählers müssen die Folgen des Freischaltens der elektrischen Anlage auf unmittelbare Gefahren für Leben und Gesundheit von Personen sowie wirtschaftliche Schäden hin geprüft werden.
- Zur Vermeidung unmittelbarer Gefahren bzw. Schäden sind vor dem Freischalten geeignete Gegenmaßnahmen zu treffen, die dadurch bedingte Störungen verhindern.
- Verwenden Sie bei der Installation und beim Anschluss des Zählers nur die dafür vorgesehenen Schraubklemmen.

GEFAHR!

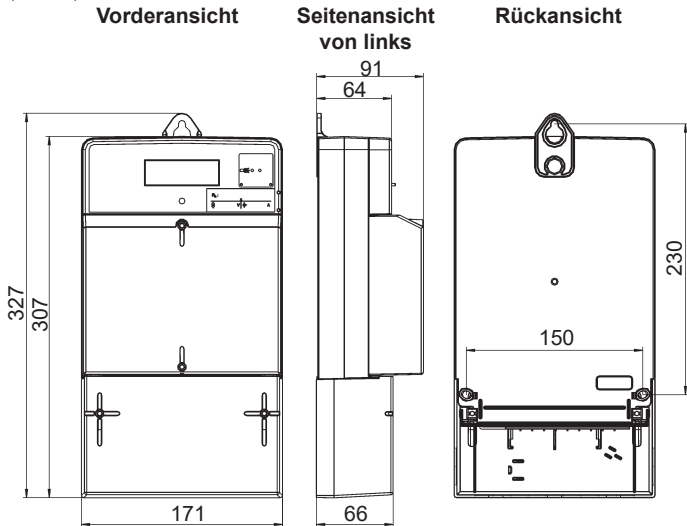
Lebensgefahr durch Lichtbogen und Stromschlag!

Die Ein- und Ausgänge der Zusatzklemmen sind zählerintern nicht abgesichert.

- Sichern Sie die Eingänge mit einer Vorsicherung von $\leq 0,5$ A nach geltenden technischen Richtlinien ab.
- Sichern Sie die Ausgänge mit einer Vorsicherung von $\leq 0,1$ A nach geltenden technischen Richtlinien ab.

Den Zähler montieren

Der Zähler ist für die Wandmontage gemäß EN 43857-2 geeignet. Die folgende Abbildung zeigt die für die Dreipunktmontage relevanten Maße (in mm).



Um den Zähler zu montieren, gehen Sie wie folgt vor:

1. Wählen Sie den Montageort und machen Sie sich mit bereits bestehenden Installationen vertraut.
2. Lösen Sie die Plombierschrauben des Klemmendeckels und entfernen Sie den Klemmendeckel vom Gerät.
3. Positionieren und montieren Sie den Zähler lotrecht auf dem Zählerplatz. Nutzen Sie hierfür ggf. die bauseits vorhandenen Zähler-schrauben zur Befestigung des Zählers auf dem Zählerkreuz.

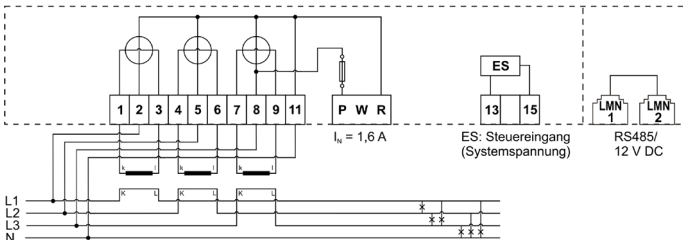
Den Zähler anschließen

Beachten Sie beim Anschluss des Zählers unbedingt den entsprechenden Anschlussplan, den Sie im Klemmendeckel des Zählers und/oder bei den Lieferunterlagen finden.

Beispiele für Anschlusspläne

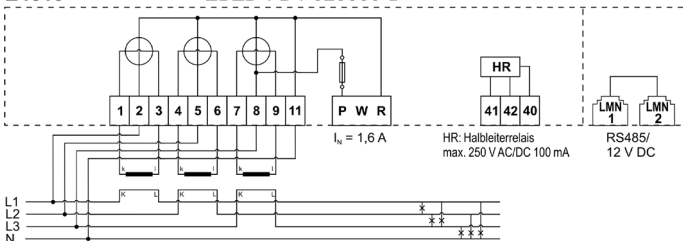
E4112

EBZD-I-D4-000001-D



E4610

EBZD-I-D4-020000-D



Klemmenblöcke

ACHTUNG!

Beschädigung der Anschlussklemmen durch zu hohes Drehmoment!

Das angemessene Drehmoment hängt von der Art der Anschlussleitung und vom maximalen Strom ab.

- Ziehen Sie die Anschlussklemmen mit dem entsprechenden Drehmoment gemäß EN 60999-1 an.

GEFAHR!

Unsachgemäße Installation gefährdet Leben und Gesundheit und birgt das Risiko von Betriebsstörungen und Sachschäden!

- Sichern Sie Zähler mit Wandleranschluss im Spannungspfad mit einer Vorsicherung von ≤ 6 A nach geltenden technischen Richtlinien ab.
- Sichern Sie die Stromfaden gemäß der Stromangabe auf dem Leistungsschild des Zählers unter Einhaltung geltender technischer Richtlinien ab.
- Der Installateur trägt die Verantwortung für die Abstimmung der Bemessungswerte und der Kenngrößen der versorgungsseitigen Überstromschutzeinrichtungen mit den maximalen Strombemessungswerten der Zählereinrichtung.
- Die bei einem Zähler zum Anschluss verwendeten Verbindungskabel müssen hinsichtlich des Typs, des Querschnitts, der Spannung und der Temperatur entsprechend der maximalen Belastung des Zählers und der Installationsumgebung ausgewählt werden.

GEFAHR!

Lebensgefahr durch Hochspannung bei unterbrochenen Stromwandlern!

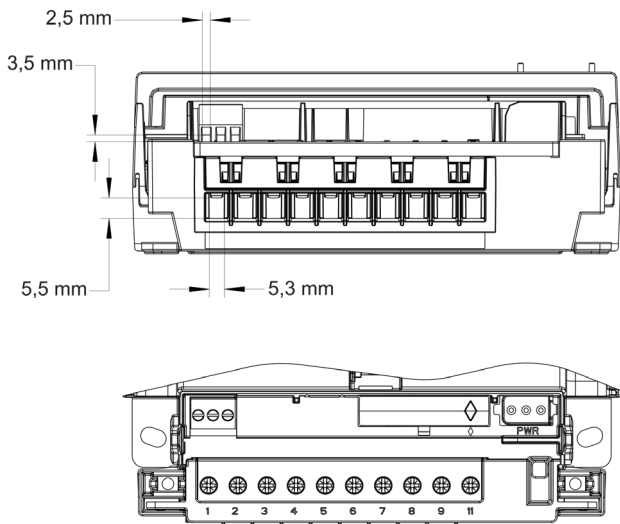
Bei Messwandlerzählern ist die entstehende Hochspannung am unterbrochenen Stromwandler lebensgefährlich und zerstört den Stromwandler.

- Schließen Sie vor dem Trennen der Stromfaden die Sekundärkreise der Stromwandler an den dortigen Prüfklemmen kurz.

	Strom-/Spannungs-/ Nulleiterklemmen	Spannungs- versorgung der Zusatzgeräte	Zusatz- klemmen
Klemmenabmessungen B x H oder d (mm)	5,3 x 5,5	---	2,5 x 3,5
Minimale Anschluss- querschnitte (mm ²)	2,5	---	1
Maximale Anschluss- querschnitte (mm ²)*	10	---	2,5

	Strom-/Spannungs-/ Nulleiterklemmen	Spannungs- versorgung der Zusatzgeräte	Zusatz- klemmen
Minimale Drehmomente (Nm)	1,2	---	0,4
Maximale Drehmomente (Nm)	1,7	---	0,5
Schraubentyp	Kreuzschlitz- Kombischraube Typ PZ1 (Pozidriv)	Steckverbindung	Schlitz- schraube
Gewindegröße	M4	---	M3

* Bemessungs-Anschlussvermögen in Anlehnung an die EN 60999-1



Klemmendeckel

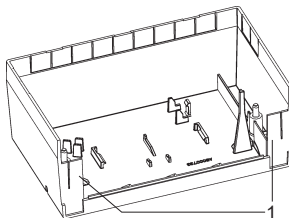
Der Klemmendeckel schützt die Anschlüsse des Zählers vor Berührung und Manipulation.

Auf der Innenseite des Klemmendeckels befindet sich ggf. der Anschlussplan.

Zur Durchführung der Kabel vom Klemmenblock zum Modulfach lassen sich die vorgeprägten Ausbruchstellen herausbrechen.

Beim Entfernen des Klemmendeckels wird eine Manipulation erkannt und registriert.

Weitere Informationen erhalten Sie im Kapitel Manipulationserkennung auf Seite 38. Der Klemmendeckel lässt sich unabhängig vom Moduldeckel montieren, demontieren und verplomben.



1 Ausbruchstellen am Klemmendeckel

Zusatzgeräte installieren und anschließen



GEFAHR!

Das Berühren unter Spannung stehender Teile ist lebensgefährlich!

Nach Entfernen des Modul- und Klemmendeckels besteht die Gefahr, mit Kontakten in Berührung zu kommen, die Netzspannung führen.

- Vermeiden Sie die Berührung der Anschlussklemmen im Klemmenblock des Zählers.
- Vermeiden Sie die Berührung der Spannungsklemmen von Anschlussleitungen.

Der Zähler ermöglicht die Installation von Zusatzgeräten (Modulen) nach dem Plug and Play Prinzip. Somit können diese bei Bedarf an einen bereits in Betrieb befindlichen Zähler angeschlossen werden.

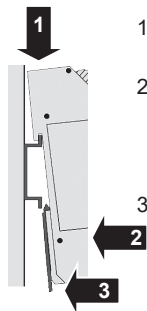
ACHTUNG!

Bei der Installation oder beim Wechseln von Zusatzgeräten muss der Steckverbinder zur Spannungsversorgung von Zusatzmodulen spannungsfrei sein. Hierzu ist die Sicherung im Klemmenblockbereich zu entfernen (siehe auch Kapitel „Sicherungsfach“ auf Seite 17).

Zusatzgeräte installieren

Die Zusatzgeräte, die verwendet werden sollen, müssen für die Hutschieneinstallation konzipiert sein. Die Hutschiene vom Typ TH 35-7.5 ist gemäß EN 60715 ausgeführt und bietet Raum für 9 Platz-Einheiten.

Gehen Sie beim Einbau des Zusatzgerätes wie folgt vor:



1. Hängen Sie das Zusatzgerät mit der oberen Rasterführung auf der oberen Kante der Hutschiene ein.
2. Drücken Sie anschließend unten gegen das Zusatzgerät, so dass der Halterungs-Clip hörbar an der Hutschiene einrastet.
oder
3. Bringen Sie den Halterungs-Clip in eine Parkposition, indem Sie einen Schlitzschraubendreher mit einer Klingenbreite von max. 3,0 mm in die Öse des Halterungs-Clips einführen und diesen nach unten drücken. Beachten Sie, dass Sie nach der Montage den Halterungs-Clip manuell arretieren müssen!

Zusatzgeräte anschließen



Beachten Sie beim Anschluss der Zusatzgeräte unbedingt die entsprechenden Installationsanweisungen.

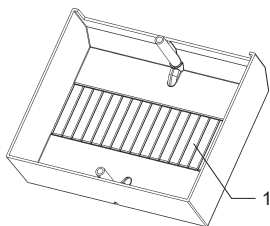
Moduldeckel

Der Moduldeckel schützt die im Modulfach montierten Zusatzgeräte vor Berührung und Manipulation.

Er verfügt auf der Innenseite über 18 vorgeprägte Ausbrüche im $\frac{1}{2}$ PLE-Raster, die Sie mit Hilfe eines Schraubendrehers einzeln herausbrechen können.

Moduldeckel mit vorgefertigten Ausbrüchen (4 und 8 PLE) sind als Zubehör erhältlich.

Der Moduldeckel lässt sich unabhängig vom Klemmendeckel montieren, demontieren und verplomben.



1	Ausbruchstellen im Moduldeckel
---	--------------------------------

Zusatzgeräte deinstallieren



GEFAHR!

Das Berühren unter Spannung stehender Teile ist lebensgefährlich!

Nach Entfernen des Modul- und Klemmendeckels besteht die Gefahr, mit Kontakten in Berührung zu kommen, die Netzspannung führen.

- Vermeiden Sie die Berührung der Anschlussklemmen im Klemmenblock des Zählers.
- Vermeiden Sie die Berührung der Spannungsklemmen von Anschlussleitungen.

Gehen Sie beim Ausbau des Zusatzgerätes, z. B. SMGW, wie folgt vor:

1. Entfernen Sie die Betriebsplomben an beiden Plombierschrauben des Moduldeckels.
2. Lösen Sie die Plombierschrauben des Moduldeckels.
3. Entnehmen Sie den Moduldeckel.
4. Entnehmen Sie die Sicherung im Klemmenblockbereich.
5. Entnehmen Sie das Kabel aus dem Steckverbinder.
6. Entnehmen Sie die Verbindungskabel, sofern vorhanden.
7. Führen Sie einen Schlitzschraubendreher mit einer Klingenbreite von max. 3,0 mm in die Öse des Halterungs-Clips ein. Am SMGW befindet sich der Halterungs-Clip unten.
8. Drücken Sie diesen nach unten.
9. Nehmen Sie das SMGW von der Hutschiene.

Den Modul- und Klemmendeckel sichern

Nach dem Anschließen des Zählers und erfolgreicher Funktionskontrolle montieren Sie den Modul- und Klemmendeckel.

Befestigen Sie beide Deckel mit je 2 Plombierschrauben (Kreuzschlitz-Kombischraube Typ PZ2) und sichern Sie diese vor unbefugtem Zugriff mit Betriebsplomben.

ACHTUNG!

Beschädigung des Gerätes durch zu hohes Drehmoment!

- Ziehen Sie die Plombierschrauben mit einem maximalen Drehmoment von 0,5 Nm an.

Anzeigetest ausführen

Nach Anlegen der Spannung befindet sich der Zähler im Anzeigetest, d. h. alle Symbole der 1. und 2. Zeile der Anzeige werden alternierend für 6 x 2 s dargestellt.

Firmware-Version und Firmware-Prüfsumme

Im Betriebszustand (Klemmendeckel montiert) erscheinen nach dem Anzeigetest beim Anlegen der Spannung für jeweils ca. 5 s die Firmware-Versionsnummern und die Firmware-Prüfsummen.

Installationskontrollanzeige

Die Anzeige der Symbole L1, L2 und L3 signalisieren das Anliegen der einzelnen Phasenspannungen. Der Ausfall einer Phase wird durch das Erlöschen des Symbols dargestellt.

GEFAHR!

Das Berühren unter Spannung stehender Teile ist lebensgefährlich!

- Das Phasensymbol ist nicht geeignet die Spannungsfreiheit an den Anschlussklemmen festzustellen.
- Überprüfen Sie vor Kontakt mit spannungsführenden Teilen die Spannungsfreiheit mit geeigneten Mitteln.

GEFAHR!

Das Berühren unter Spannung stehender Teile ist lebensgefährlich!

Nach Entfernen des Klemmendeckels besteht die Gefahr, mit Kontakten in Berührung zu kommen, die Netzspannung führen.

- Vermeiden Sie die Berührung der Anschlussklemmen im Klemmenblock des Zählers.

Ca. 1 s nach Entfernen des Klemmendeckels führt der Zähler einen Anzeigetest durch. Danach erscheint in der 2. Zeile der Anzeige eine Serviceliste. Die Aktivierung der Service-Anzeige wird durch das Symbol „INFO“ angezeigt. Die Drehfeldererkennung ist dabei aktiv (bei Linksdrehfeld blinken die Symbole L1, L2, L3).

Folgende Informationen werden in der Serviceliste angezeigt:

- Spannung L1 gegen N, UL1-N
- Spannung L2 gegen N, UL2-N
- Spannung L3 gegen N, UL3-N
- Einzelphasenwirkleistung P1
- Einzelphasenwirkleistung P2
- Einzelphasenwirkleistung P3
- Strom I1
- Strom I2
- Strom I3
- Firmware-Version und Firmware-Prüfsumme Messteil (M)
- Firmware-Version und Firmware-Prüfsumme Kommunikationsteil (K)



Eine kurze Betätigung ($t < 4,5$ s) des optischen Bedienelementes bewirkt ein Weiterschalten zum nächsten Listenwert (siehe auch Kapitel „Anzeigensteuerung“ auf Seite 32).

Mit der Montage des Klemmendeckels deaktiviert sich nach ca. 1 s die Serviceliste wieder und die Anzeige kehrt in den Normalbetrieb zurück.

Anzeige der Betriebszustände

Der Zähler ist unterhalb der Anlaufschwelle

Die Anzeige zeigt den Zählerstand an. Die Balkenanzeige sowie die Anzeige der Energierichtung sind aus.

Der Zähler ist oberhalb der Anlaufschwelle

Die Anzeige zeigt den Zählerstand an. Mit jedem Impuls der Prüf-LED (10 mWh) wandert der Balken, im Sinne einer sich drehenden Läufer-scheibe, eine Stelle weiter. Ab ca. 100 W findet keine schnellere Veränderung mehr statt. Die Energierichtungsanzeige ist aktiv.

Prüf-LED

Die Prüf-LED dient der Ausgabe von energieproportionalen Wirkenergieimpulsen. Diese Anzeige erfolgt im IR-Bereich (Infrarotbereich) und ist deshalb ohne technische Hilfsmittel nicht wahrnehmbar.

Die Prüf-LED dient ausschließlich der metrologischen Prüfung des Zählers.

Die Impulskonstante beträgt 100 000 Imp./kWh mit einer Impulslänge von 2,0 ms.

Misst der Zähler keinen oder einen Strom unterhalb seiner Anlaufschwelle, befindet sich der Zähler im Stillstand. In diesem Fall sendet die Prüf-LED einen „Dauerimpuls“.

Misst der Zähler oberhalb seiner Anlaufschwelle, werden die energieproportionalen Impulse auf der Prüf-LED ausgegeben.

Funktionsfehlerkontrolle und Betriebsüberwachung

Der Zähler verfügt über eine Funktionsfehlerkontrolle, die permanent während des Betriebs durchgeführt wird. Wird ein Fehler festgestellt, wird dies in der 1. Zeile der Anzeige durch „FF“ und einem Fehlercode als Wert signalisiert. Der Zähler darf dann nicht mehr zu Abrechnungszwecken herangezogen werden.

Die Rücksetzung des Fehlercodes kann nur im Werk erfolgen.

Kommunikationskontrolle

Kommunikationssymbol






Besteht eine Datenverbindung über die LMN-Datenschnittstelle, erscheint in der Anzeige das Kommunikationssymbol.

Anzeige	Bedeutung
Symbol aus	Auf der LMN-Datenschnittstelle wird keine Kommunikation erkannt.
Symbol blinkt gleichmäßig (0,5 s an/0,5 s aus)	Auf der LMN-Datenschnittstelle werden HDLC-Telegramme erkannt.
Symbol blinkt lang (2 s an/1 s aus)	Auf der LMN-Datenschnittstelle wurde eine HDLC-Verbindung eingerichtet.
Symbol leuchtet dauerhaft	Es wurde eine gesicherte Verbindung (TLS) aufgebaut.

Schlosssymbol

Das Schlosssymbol (siehe auch Kapitel „Anzeige“ auf Seite 12) zeigt an, ob es sich bei der Kommunikation über die LMN-Datenschnittstelle um eine gesicherte oder ungesicherte Datenverbindung handelt.

Anzeige	Bedeutung
Symbol aus	Auf der LMN-Datenschnittstelle wird keine Kommunikation erkannt.
 Symbol blinkt gleichmäßig (0,5 s an/0,5 s aus)	Auf der LMN-Datenschnittstelle werden HDLC-Telegramme erkannt.
 Symbol leuchtet dauerhaft	Auf der LMN-Datenschnittstelle wurde eine HDLC-Verbindung eingerichtet (ungesichert).
 Symbol leuchtet dauerhaft	Es wurde eine gesicherte Verbindung (TLS) aufgebaut.

Normalbetrieb

Je nach Zählerausführung werden im Normalbetrieb in der 1. Zeile der Anzeige die konfigurierten Energiezählwerke (Zähler mit 1 Tarif: 1.8.0 und/oder 2.8.0; Zähler mit 2 Tarifen: 1.8.1, 1.8.2 und/oder 2.8.1, 2.8.2) alternierend für jeweils 10 s dargestellt.

Die Bedienung der 2. Zeile der Anzeige erfolgt mittels des optischen Bedienelementes durch Lichtimpulse einer fokussierenden Taschenlampe (siehe auch Kapitel „Anzeigensteuerung“ auf Seite 32).

Als „schützenswerte Daten“ im Sinne des Datenschutzes gelten:

- Momentanwirkleistung
- historischer Wert seit letzter Nullstellung
- historische Werte (1d, 7d, 30d, 365d)

Bei den schützenswerten Daten in der Anzeige können für unterschiedliche Anwendungsfälle folgende Einstellungen am Zähler vorgenommen werden:

- geschützt (schützenswerte Daten werden nicht angezeigt)
- geschützt über PIN (schützenswerte Daten werden über die PIN-Eingabe angezeigt)
- kein Schutz (schützenswerte Daten werden immer angezeigt)

Anzeige	Anwendungsfall		geschützt	geschützt über PIN: PIN korrekt	geschützt über PIN: PIN falsch	kein Schutz	max. Anzahl Werte
	Information						
	Anzeigetest		x	x	x	x	
Pin	PIN-Eingabe			x	x		
P	Momentanwirkleistung			x		x	1
E	Historischer Wert seit letzter Nullstellung			x		x	1
1d	Historischer Tageswert			x		x	730
7d	Historischer Wochenwert			x		x	104
30d	Historischer Monatswert			x		x	24
365d	Historischer Jahreswert			x		x	2
InF	Datensatz INFO-Schnittstelle		x	x		x	
Pin	PIN-Schutz-Abfrage			x			
0.2.2	Schaltprogrammnummer		x	x		x	

x = angezeigter Wert

Die historischen Werte (1d, 7d, 30d, 365d) sind nicht an die astronomische Uhr gekoppelt, sondern hängen von der Betriebszeit ab. Die Werte werden alle 24 Stunden aktualisiert. Solange keine vollständigen Werte über 1d, 7d, 30d, 365d vorliegen, erscheint in der Anzeige „-.-“. Der historische Wert seit letzter Nullstellung kann, ähnlich wie ein Tageskilometerzähler am PKW, durch den Stromkunden jederzeit zurückgesetzt werden. Somit ist der Messzeitraum frei wählbar.



Die Berechnung der historischen Werte erfolgt auf Grundlage der tariflosen Energiezählwerke.



Sofern zum Zähler über die LMN-Datenschnittstelle ein TLS-Kanal aufgebaut worden ist und der Zustand „Betrieb in einer gesicherten SMGW-Umgebung“ gilt, wird die Anzeige der historischen Werte deaktiviert.

Funktionen und Bedienung

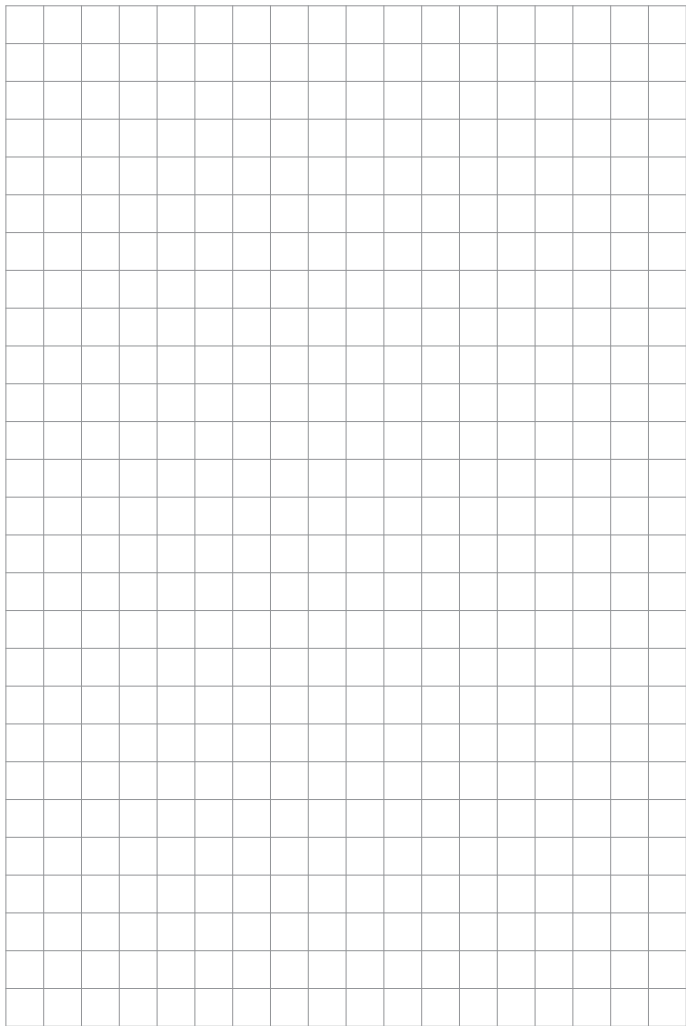
Anzeigensteuerung

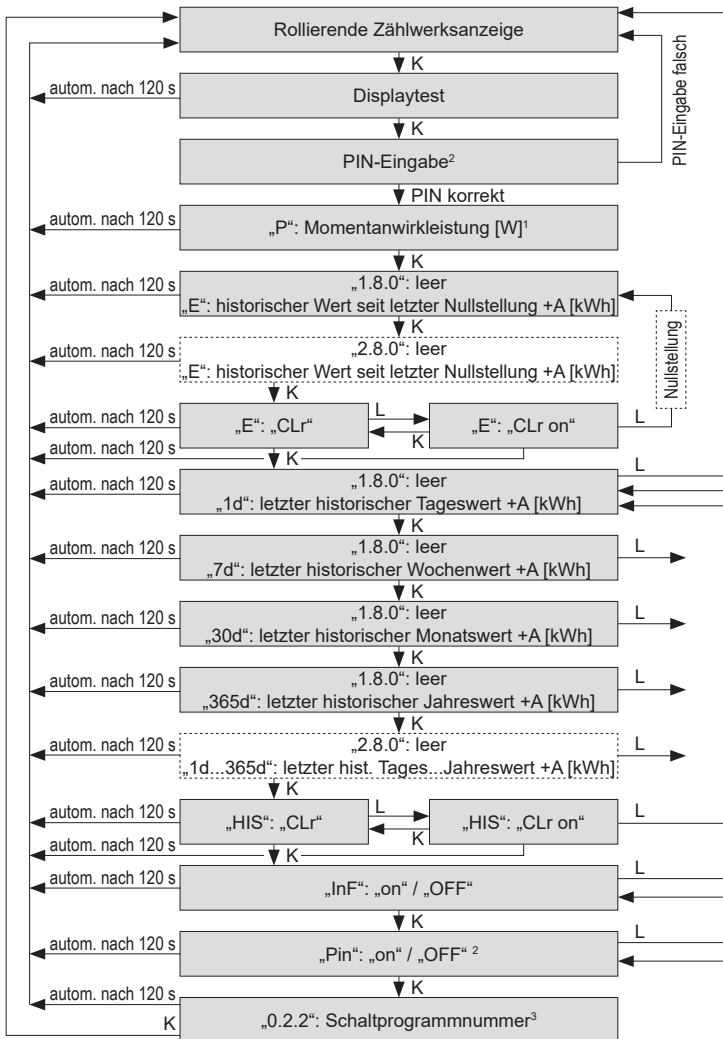
Für die Bedienung mittels optischen Bedienelementes gilt:

- **K = kurzes Betätigen ($t < 4,5$ s):**
 - bei aktiviertem PIN-Schutz: Eingabe der PIN und Freischalten der Informationsanzeige
 - Weiterschalten zum nächsten Listenwert in der 2. Zeile der Anzeige
- **L = langes Betätigen ($t > 4,5$ s):**
 - Löschen des historischen Wertes seit letzter Nullstellung (über das Menü „E CLr“, siehe auch nachfolgendes Kapitel)
 - Aktivierung/Deaktivierung der einzelnen historischen Werte zu 1d, 7d, 30d, 365d (Counter) (siehe auch nachfolgendes Kapitel)
 - Löschen der historischen Werte 1d, 7d, 30d, 365d (über das Menü „HIS CLr“, siehe auch nachfolgendes Kapitel)
 - Aktivierung/Deaktivierung des „Vollständigen Datensatzes“ auf der INFO-Schnittstelle (über das Menü „InF“, siehe auch nachfolgendes Kapitel und Kapitel „Optische Datenschnittstelle“ auf Seite 14)
 - Aktivierung/Deaktivierung der PIN-Schutz-Abfrage für den nächsten Aufruf der Werte (über das Menü „Pin“, siehe auch nachfolgendes Kapitel)

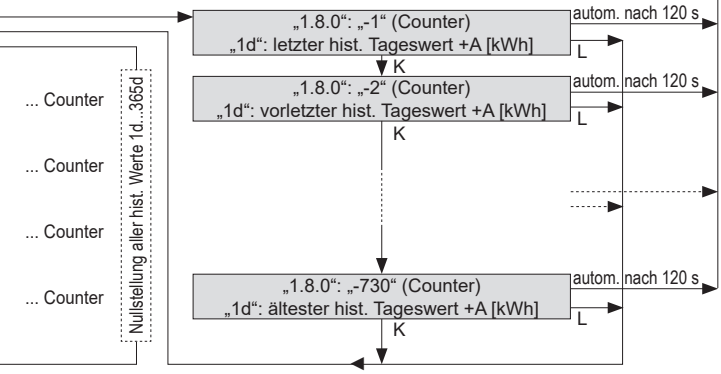
Menüführung

Menüführung am Beispiel eines Einrichtungszählers +A.





- ¹ nur, wenn Wirkleistungsanzeige aktiviert
- ² nur, wenn Zugriffsschutz aktiv
- ³ nur, wenn Schaltprogrammnummer freigegeben



Toggle InF „on“ ↔ „OFF“: steuert, ob der „Reduzierte Datensatz“ oder der „Vollständige Datensatz“ per INFO-Schnittstelle ausgegeben wird

Toggle Pin „on“ ↔ „OFF“²: steuert die temporäre Aufhebung des Zugriffsschutzes

PIN-Eingabe

Bei aktiviertem PIN-Schutz und noch nicht erfolgter Freischaltung des Schutzes mittels korrekter PIN wird in der Aufrufliste vor der Ausgabe der schützenswerten Daten eine 4-stellige PIN-Eingabe verlangt.



Bewahren Sie die PIN sorgfältig auf, da diese ggf. für das nächste Freischalten oder Freischalten nach Spannungswiederkehr der schützenswerten Daten benötigt wird.

Gehen Sie bei der Eingabe der PIN wie folgt vor:

1. Darstellung: - 0 - - - -
2. Geben Sie die 1. Ziffer Ihrer PIN ein, indem Sie das optische Bedienelement kurz (< 4,5 s) betätigen. Mit jeder weiteren kurzen Betätigung wird die Ziffer um 1 hochgezählt.
3. Nach einer Wartezeit von 3 s geben Sie die 2. Ziffer ein.
Darstellungsbeispiel: - 3 0 - - -
4. Gleiches gilt für die 3. und 4. Ziffer.
5. Haben Sie Ihre 4-stellige PIN eingegeben, wird diese überprüft. Ist die PIN korrekt, wird die Anzeige vollständig aktiviert und Sie können den Zähler bedienen. Ist die PIN falsch, wechselt die Anzeige wieder in den Normalbetrieb.

Automatischer Rücksprung

Erfolgt innerhalb von 120 s keine weitere Eingabe mittels optischen Bedienelementes, erfolgt ein automatischer Rücksprung in den Normalbetrieb.

Aktivierung/Deaktivierung der PIN-Schutz-Abfrage

Bei richtiger PIN-Eingabe ist die Aufrufliste gemäß der Tabelle auf Seite 31 verfügbar.

Am Ende dieser Aufrufliste besteht die Möglichkeit, die PIN-Schutz-Abfrage für den nächsten Aufruf festzulegen, insofern der PIN-Schutz konfiguriert ist.

- on = PIN-Eingabe gewünscht
- OFF = PIN-Eingabe unerwünscht

Mit einer langen Betätigung ($t > 4,5$ s) des optischen Bedienelementes wechseln Sie zwischen „on“ und „OFF“.

Nach Spannungswiederkehr startet der Zähler immer mit der Voreinstellung „on“ (PIN Eingabe gewünscht).

Tarifsteuerung

Mit Ausnahme des saldierenden Zählers kann die Tariffähigkeit optional werkseitig parametrierbar werden. Es werden 2 Tarife unterstützt. Der aktive Tarif wird auf der Anzeige mit einem Unterstrich gekennzeichnet (siehe auch Kapitel „Anzeige“ auf Seite 12). Bei aktivierter Tarifsteuerung erscheinen die Tarifregister x.8.1 und x.8.2 rollierend in der 1. Zeile der Anzeige. Die Register x.8.0 werden nicht mehr angezeigt. Weiterhin wird der Datensatz auf der INFO-Schnittstelle um die entsprechenden vorhandenen Register erweitert. Es gilt: $x.8.0 = x.8.1 + x.8.2$. Die Zweitariffunktion bleibt über einen Spannungsausfall erhalten und kann nur über das Schreiben eines entsprechenden Parameters (siehe auch Kapitel „Kommunikationsparameter“ auf Seite 38) zurückgesetzt werden.

Die Tarifsteuerung kann wie folgt aktiviert werden:

- über die Klemmen 13 und 15
Hier erfolgt die Ansteuerung direkt über den Steuerausgang eines externen Gerätes (z. B. einer Schaltuhr). Werden die Klemmen 13 und 15 für mehr als 15 s angesteuert, aktiviert sich die Zweitariffunktion automatisch. Der Default-Tarif ist x.8.1 (keine Ansteuerung der Klemme 13). Bei Ansteuerung der Klemme 13 wird x.8.2 aktiviert. Standardmäßig gilt die Steuerklemme nur für die Tarifierung der Energierichtung +A.
- über die LMN Schnittstelle
Ist die Tariffähigkeit werkseitig parametrierbar, lässt sich ein Tarifwechsel direkt über die LMN-Schnittstelle mit Hilfe des Parameters „LMN Kommando zur Tarifsteuerung“ vornehmen. Beim erstmaligen Schreiben des Parameters erfolgt die automatische Aktivierung der Zweitariffunktion.

Für beide Vorgehen besteht optional die Möglichkeit der „inversen“ Tarifsteuerung (Default-Tarif ist x.8.2, durch Ansteuerung wird x.8.1 aktiviert) und einer Tarifkopplung für die Energierichtungen +A und -A.

Zeitstempelungen

Für unterschiedliche Aufgaben werden Zeitinformationen benötigt. Es wird ausschließlich mit einem Sekundenindex gearbeitet. Dieser wird für den SML-Protokollablauf benötigt. Auch Einträge ins Betriebslogbuch erfolgen mit dem Sekundenindex. Dieser ist freilaufend und von der Betriebszeit abhängig. Der Sekundenindex ist nicht synchronisierbar und wird während eines Spannungsausfalls nicht fortgeführt.

Ereignislogbuch

Der Zähler verfügt über ein Ereignislogbuch mit bis zu 100 Einträgen. Das Logbuch ist als Ringspeicher aufgebaut. Bei vollständig gefülltem Logbuch wird beim nächsten auftretenden Ereignis das älteste Ereignis gelöscht.

In dem Logbuch können folgende Ereignisse registriert werden:

- Spannungswiederkehr
- Konfigurationsänderung
- mechanische Manipulation
- magnetische Manipulation
- Kryptoreset
- fataler Fehler (siehe auch Kapitel „Funktionsfehlerkontrolle und Betriebsüberwachung“ auf Seite 29)

Die Ereignisse werden mit dem Sekundenindex und dem Zählwerksstand 1.8.0 und/oder 2.8.0 zu Beginn des Ereignisses versehen. Das Logbuch ist nur über die LMN-Schnittstelle auslesbar und kann nicht auf der Anzeige dargestellt werden. Das Ereignislogbuch wird mit der OBIS-Kennzahl „00 00 63 D2 00 FF“ abgefragt. Das aufgezeichnete Logbuch-Ereignis wird per ‚SML_GetProfileList‘ transportiert.

Kommunikationsparameter

Direkt lesbare/schreibbare Parameter

Der Zähler erlaubt die direkte Abfrage einzelner Eigenschaften. Der Zugriff erfolgt immer unter der Angabe der OBIS-Kennzahl zur Auswahl der gewünschten Eigenschaft.



Eine Auflistung der aufrufbaren Parameter finden Sie im Produkthandbuch.

Manipulationserkennung

Der Zähler verfügt über eine Manipulationserkennung am Klemmendekel (siehe auch Kapitel „Gehäuse-, Anzeige- und Bedienelemente“ auf Seite 10) sowie optional über eine Manipulationserkennung durch externe Magnetfelder. Die Registrierung erfolgt über das Statuswort, Ereigniszähler und Logbuch-Eintrag.

Zurücksetzen des Status „Manipulation“

Voraussetzung für das Zurücksetzen der Manipulation (Klemmendeckel sowie durch externe Magnetfelder) ist die Beseitigung der Ursache. Ist diese erfüllt, kann der Status „Manipulation“ durch Senden eines entsprechenden Befehls zurückgesetzt werden. Ein automatisches Zurücksetzen erfolgt nach 24 Stunden oder nach Spannungswiederkehr.

Metrologische Prüfung des Zählers

Die Prüfung des Zählers erfolgt über die Prüf-LED. Zur Prüfung ist kein spezieller Prüfmodus notwendig, da die Auflösung der Register bereits ausreichend hoch ist. Die Impulswertigkeit beträgt 100 000 Imp./kWh.

Grid-Funktion (optional)

Es besteht optional die Möglichkeit, zusätzliche Momentanwerte in der Serviceliste anzuzeigen (siehe auch Kapitel „Installationskontrollanzeige“ auf Seite 27) und an der LMN-Schnittstelle auszulesen.

Folgende zusätzliche Werte sind vorhanden:

Momentanwerte	Serviceliste	LMN-Schnittstelle
Strom I1	X	X
Strom I2	X	X
Strom I3	X	X
Einzelphasenwirkleistung P1	X	X
Einzelphasenwirkleistung P2	X	X
Einzelphasenwirkleistung P3	X	X
Frequenz		X
Phasenwinkel U-L1 zu U-L2		X
Phasenwinkel U-L3 zu U-L1		X
Phasenwinkel I-L1 zu U-L1		X
Phasenwinkel I-L2 zu U-L12		X
Phasenwinkel I-L3 zu U-L3		X



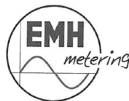
Die entsprechenden Kommunikationsparameter für die LMN-Schnittstelle finden Sie im Produkthandbuch.

Abkürzungen

A	Wirkenergie
+A	positive Wirkenergie (Kunde bezieht von EVU)
-A	negative Wirkenergie (Kunde liefert an EVU)
A	Betragsmessung von A
BSI	Bundesamt für Sicherheit in der Informationstechnik
CLr	Clear (Löschen)
COSEM	Companion Specification for Energy Metering
DIN	Deutsches Institut für Normung e.V.
EN	Europäische Norm
EVU	Energieversorgungsunternehmen
FNN	Forum Netztechnik/Netzbetrieb (Arbeitsgruppe im VDE)
HDLC	High Level Data Link Control
HIS	Historische Werte
ID	Identification (Identifizierung)
InF	INFO-Schnittstelle
IP	Ingress Protection (Schutz-Klassifikation)
IR	Infrarot
L1, L2, L3	Außenleiter
LC	Liquid Crystal (Flüssigkristall)
LCD	Liquid Crystal Display (Flüssigkristallanzeige)
LED	Leuchtdiode
LMN	Local Metrological Network
N	Neutralleiter
OBIS	Object Identification System (Kennzahl zur Identifikation von Messwerten/Daten)
PIN	Personal Identity Number (Persönliche Kennzahl; Geheimnummer)
PLE	Platz-Einheit, vormals als Teilungs-Einheit (TE) benannt
PWR	Power
SH	Selektiver Hauptleitungsschutz
SMGw	Smart Meter Gateway
SML	Smart Message Language
t	Betätigungsdauer
TAB	Technische Anschlussbedingungen
TLS	Transport Layer Security
TR	Technische Richtlinie
VDE	Verband der Elektrotechnik, Elektronik und Informationstechnik e.V.



DE-Konformitätserklärung



DE-Konformitätserklärung

Der Hersteller

EMH metering GmbH & Co. KG
Neu-Galliner Weg 1
19258 Gallin
GERMANY

erklärt hiermit in alleiniger Verantwortung, dass folgendes Produkt:

Produktbezeichnung: Elektrizitätszähler

Typenbezeichnung: eBZD...

übereinstimmt mit den grundlegenden Anforderungen des Mess- und Eichgesetzes und dessen Rechtsverordnung:

- Gesetz über das Inverkehrbringen und die Bereitstellung von Messgeräten auf dem Markt, ihre Verwendung und Eichung sowie über Fertigpackungen vom 25.07.2013. Veröffentlicht im BGBl. Teil I 2013, S. 2722, in der gültigen Fassung.
- Verordnung über das Inverkehrbringen und die Bereitstellung von Messgeräten auf dem Markt sowie über ihre Verwendung und Eichung vom 11.12.2014. Veröffentlicht im BGBl. Teil I 2014, S. 2010, in der gültigen Fassung.

Im Rahmen des Mess- und Eichgesetzes wurde die Konformität des Baumusters (Modul B) festgestellt und die Konformitätsbewertung wurde nach Modul D durch den Hersteller vorgenommen:

	Modul B	Modul D
Benannte Stelle (Name/Nummer):	PTB / 0102	PTB / 0102
Baumusterprüfbescheinigung/ Zertifikatsnummer:	DE-15-M-PTD-0004	DE-M-AQ-PTB026

Es wurden die folgenden harmonisierten Normen bzw. technischen Regeln und Spezifikationen angewendet:

Zulassungsunterlagen:	Regeln:
Baumusterprüfbescheinigung DE-15-M-PTB-0004	PTB-A 50.7 (April 2002) PTB-A 50.8 (Dezember 2014) PTB-A 20.1 (Dezember 2003)

Ort, Datum: Gallin, 25 MAR 2020

A handwritten signature in black ink, appearing to read 'N. Malek', written over a horizontal line.

Dipl.-Ing. Norbert Malek
Geschäftsführer



Die aktuelle DE-Konformitätserklärung finden Sie im Downloadbereich unter www.emh-metering.com.

EU-Konformitätserklärung



EU-Konformitätserklärung EU Declaration of Conformity

Der Hersteller
The manufacturer

EMH metering GmbH & Co. KG
Neu-Galliner Weg 1
19258 Gallin
GERMANY

erklärt hiermit in alleiniger Verantwortung, dass folgendes Produkt
declares under his sole responsibility that the following product

Produktbezeichnung: Elektrizitätszähler
Product designation: Electricity meter
Typenbezeichnung: eBZD-...
Type designation:

übereinstimmt mit den grundlegenden Anforderungen folgender EU-Richtlinien:
conforms to the essential requirements of the following EU directives:

2014/32/EU	Messgeräte (MID)	EU Amtsblatt L 96
2014/32/EU	Measuring instruments (MID)	Official Journal of the EU L96
2014/30/EU	Elektromagnetische Verträglichkeit (EMV)	EU Amtsblatt L 96
2014/30/EU	Electromagnetic compatibility (EMC)	Official Journal of the EU L96
2011/65/EU	Beschränkung der Verwendung bestimmter gefährlicher Stoffe (RoHS)	EU Amtsblatt L 174
2011/65/EU	Restriction of the use of certain hazardous substances (RoHS)	Official Journal of the EU L174

Im Rahmen der MID wurde die Konformität des Baumusters (Modul B) festgestellt und

*Within the MID the conformity of the type (annex D) was attested and
die Konformitätsbewertung wurde nach Modul D durch den Hersteller vorgenommen:
the conformity assessment was performed by manufacturer according to annex D:*

	Modul B (annex B)	Modul D (annex D)
Benannte Stelle (Name/Nummer): <i>Notified body (name/number):</i>	PTB/0102	PTB/0102
Zertifikats-Nummer: <i>Certificate number:</i>	DE-14-MI003-PTB005	DE-M-AQ-PTB026

Es wurden die folgenden harmonisierten Normen angewendet:
The following harmonized standards were applied:

MID:	EMV (EMC):	RoHS:
FN 50470-1:2006	EN 55032:2012/AC:2013	EN 50581:2012
EN 50470-3:2006		

Ort, Datum: Gallin, 20 JUL 2020
Place, Date:

Dipl.-Ing. Norbert Malek
Geschäftsführer
Managing director



Die aktuelle EU-Konformitätserklärung finden Sie im Downloadbereich unter www.emh-metering.com.

